

## TECHNICAL DESCRIPTION

# GENEGLACE PACK LI

The liquid ice production pack can be delivered alone or complete with slurry tank and slurry discharge pump.

### OPERATING CONDITIONS

Nominal use					
Производство льда в день	L / 24h	<b>10 000</b>	m3 / 24h	<b>10</b>	
Inlet water temperature	°C	15,00			
Ice concentration	%	25,0			
Хладагент		Тип	<b>R 404A</b>		
Температура испарения	°C	-17,00			
Температура окруж.среды	°C	25,00			
Flow of Fluid to be cooled	L/h	417	Brine water 3% NaCl		
Минимальная температура воды	°C	5	Минимальная температура окружающей среды	°C	5
Максимальная температура воды	°C	30	Максимальная температура окружающей среды	°C	35

### PIECES OF EQUIPMENT

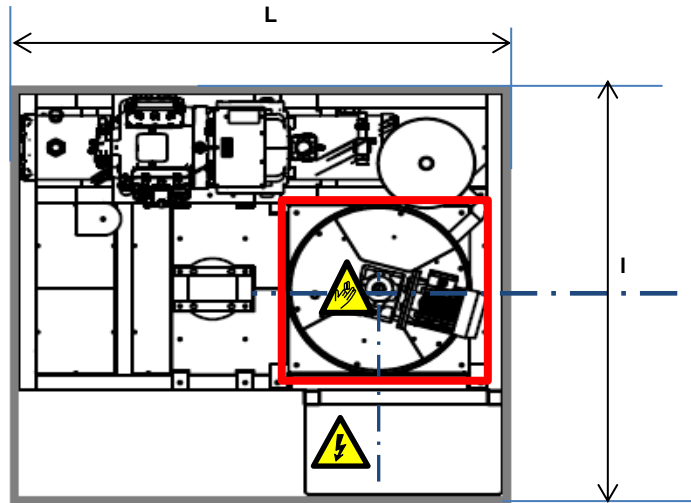
Compressor type	Semi-hermetic			
Condenser type	Sea water cooled condenser	<b>Опции</b>	Water cooled condenser	Air cooled condenser
Вход хладагента	Терморегулирующий вентиль			

### Электричество

	With slurry tank and slurry discharge pump.	Without slurry tank and slurry discharge pump.
Электропитание	<b>400V-3-50Hz</b>	<b>400V-3-50Hz</b>
Capacity in KVA for ice production	<b>20,0</b> KVA	<b>16,0</b> KVA
Потребляемая энергия	<b>27,0</b> KW.h/ton	<b>25,0</b> KW.h/ton
Номинальная сила тока	<b>30,0</b> A	<b>23,0</b> A

version	Aout -A-2013	<h2 style="margin: 0;">Geneglance ICE PACK RANGE</h2>	<h2 style="margin: 0;">GENEGLACE PACK LI</h2>
Document type	Description D		
<b>TEC-GU-PACK Li-D- RU</b>		<i>Photos and sketch are not contractual. Document can be modified without prior notice.</i>	
Дата издания	1.0_2013		

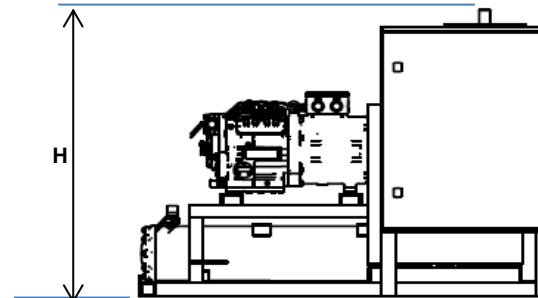
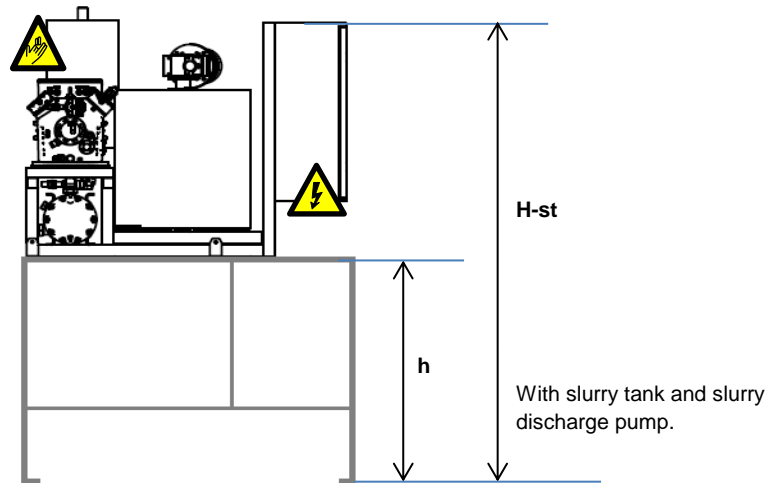
## DIMENSIONS AND CONNECTIONS



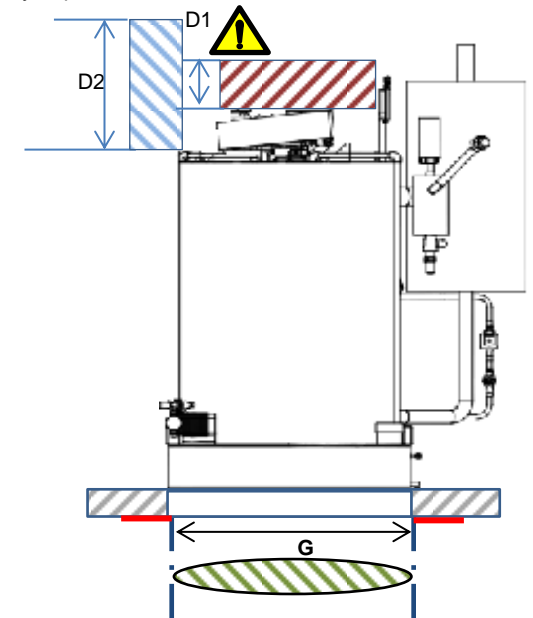
Габаритные размеры GENEGLACE PACK LI				
Design	pump.		pump.	
Высота	H-st mm	2450,00	H mm	1300,00
Вес нетто	Kg	900,00	Kg	600,00
Длина	L mm	1500,00	L mm	1500,00
Ширина	I mm	1350,00	I mm	1350,00
Brine water tank / Slurry tank				
Вес нетто	Kg	300,00	D1 mm	500,00
Высота	h mm	1150,00	D2 mm	620,00
Объем	V m3	1,0	G mm	300,00

D1 Минимальная площадь для демонтажа мото-редуктора

D2 Минимальная площадь для демонтажа фрезы



Without slurry tank and slurry discharge pump.



0,00

### Hydraulic connections

Reserve enough clearance around the machine for maintenance (refer to Installation and Maintenance Guide)

version	Aout -A-2013
Document type	Lay out E
<b>TEC-GU-PACK Li-E- RU</b>	
Дата издания	1.0_2013

## Geneglace ICE PACK RANGE

## GENEGLACE PACK LI

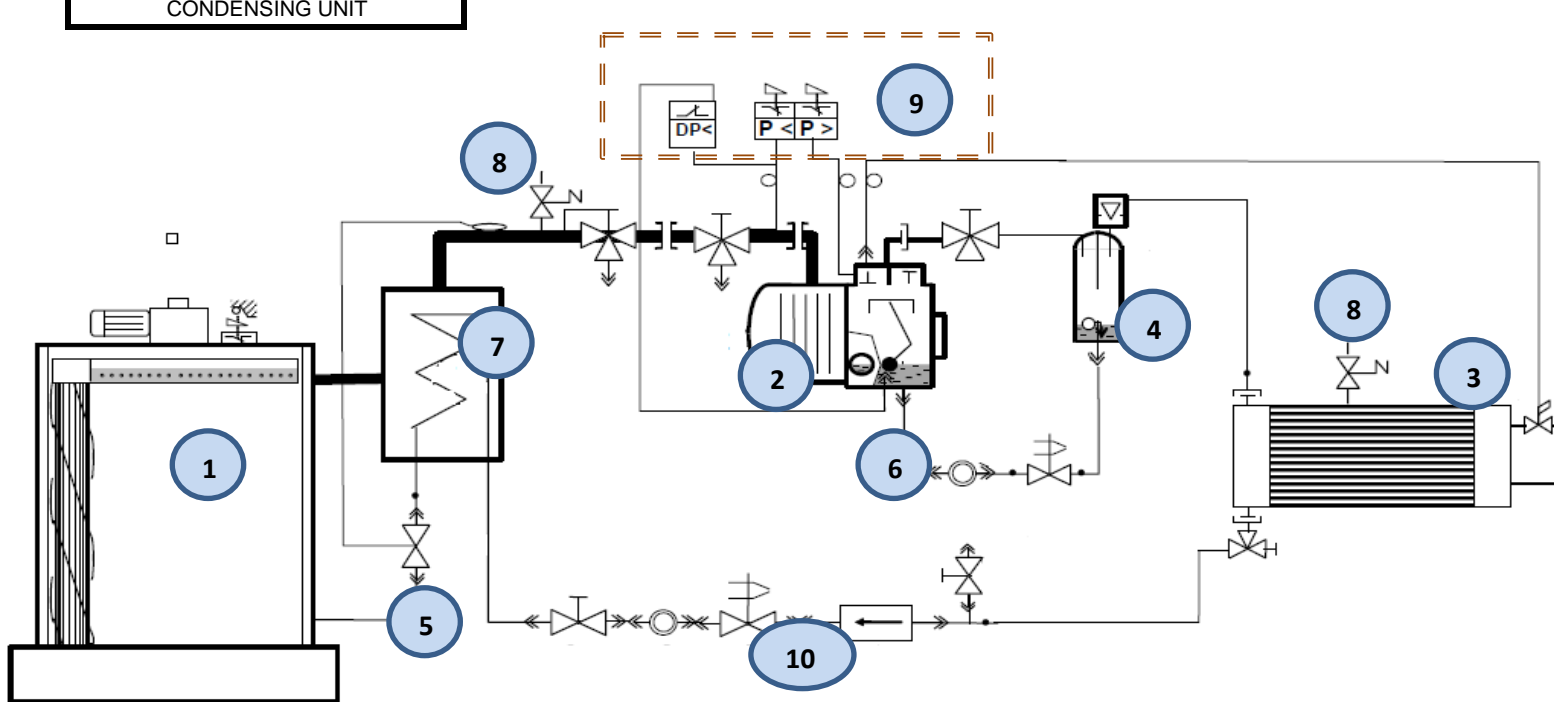
*Photos and sketch are not contractual. Document can be modified without prior notice.*

### Холодильная схема

Опции

- Air cooled condenser
- Water cooled condenser

CONDENSING UNIT



- 1 Льдогенератор  
1 F 90Li 50 Hz
- 2 1 Refrigerating compressor  
Bock Gmbh -  
Semi-hermetic
- 3 Condenser Sea water cooled condenser
- 4 Oil separator with automatic return
- 5 Expansion valve or liquid injection valve
- 6 Смотровое стекло возврата
- 7 Вертикальный баллон с теплообменником
- 8 Предохранительный клапан сброса давл
- 9 Regulation and control set
- 10 Соленоидный клапан  
Filter drier

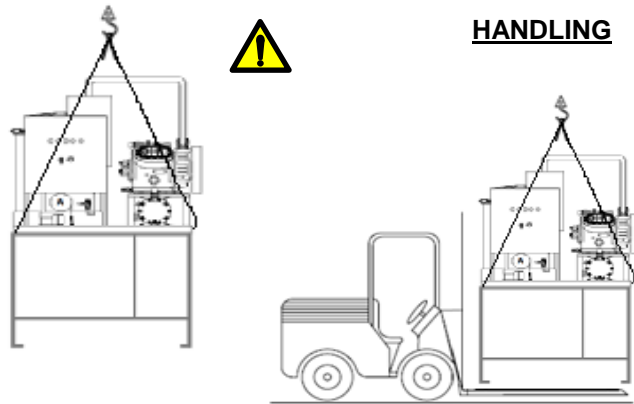
Вход хладагента Терморегулирующий вентиль  
 Температура окруж.среды 25 °C  
 Inlet water temperature 15 °C  
 Compressor type Semi-hermetic  
 Condenser type Sea water cooled condenser

*This sketch describes the Geneglance global supply from a refrigerating point of view, it only gives working principle and the real supply can vary according to the models and the application.*

version	Aout -A-2013	<h2>Geneglance ICE PACK RANGE</h2> <h2>GENEGLACE PACK LI</h2>
Document type	Refrigeration F	
	TEC-GU-PACK Li-F- RU	
Дата издания	1.0_2013	

Photos and sketch are not contractual. Document can be modified without prior notice.

## INSTALLATION AND HANDLING



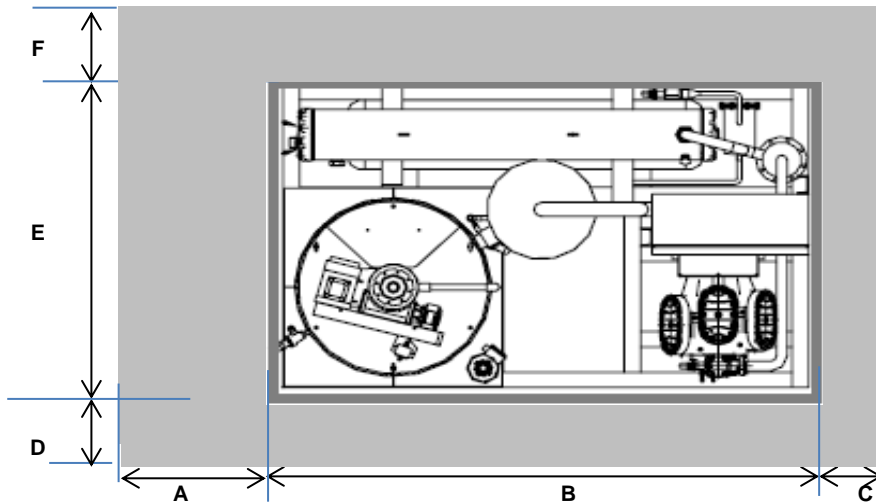
### HANDLING

Minimum sling length

- m  
4 подъемных проушины



### MINIMUM CLEARANCE FOR SERVICE



Хладагент  
Электропитание  
Частота  
Установленная мощность  
Номинальная сила тока  
Total absorbed power (production)  
Refrigerating duty

Скорость вращения фрезы  
Примерная заправка хладагентом  
Oil charge  
Гидравлическое давление  
Максимальный расход воды  
Condenser water flow (total)  
Максимальное рабочее давление  
Вес нетто

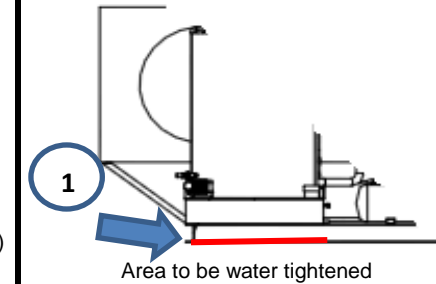
Reserve enough clearance around the machine for maintenance (refer to Installation and Maintenance Guide)

### General information

Хладагент	R 404A		
Электропитание	400V-3-50Hz		
Частота	50 Hz		
Установленная мощность	20,0	KVA	A
Номинальная сила тока	30,0	23,00	
Total absorbed power (production)	0,0	KW	
Refrigerating duty	13,00	KW	
	-	-	
Скорость вращения фрезы	60	Tr/h	
Примерная заправка хладагентом	20	Kg	
Oil charge	-	Kg	
Гидравлическое давление	2-4 bar		
Максимальный расход воды	458	L/h	
Condenser water flow (total)	4,9	m3/h	
Максимальное рабочее давление	BP : 1,5/ HP : 2,5 Mpa (PED 97/23/CE)		
Вес нетто	900	Kg	

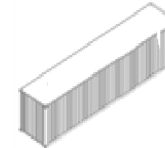
### Размеры

A mm	500,00
B mm	1500,00
C mm	300,00
D mm	700,00
E mm	1350,00
F mm	500,00

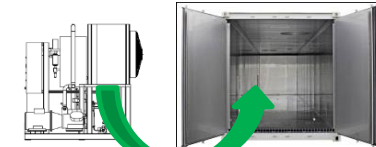


### TRANSPORT

Container T1 20" Dry



Длина mm 1500,0  
Ширина mm 1350,0  
Высота mm 2450,0  
Door opening area (H-100mm /- 4 inch)



Ширина 2330,0 OK  
Высота 2180,0 No

### Sleeve packing dimensions

Длина mm 1700,00  
Ширина mm 1350,00  
Высота mm 2700,00  
Вес нетто Kg 900,00  
Вес брутто Kg 620,00

or Упаковка CV

Объем м3 6,20



Ventilated area

Dismantling and service area

version	Aout -A-2013
Document type	Installation I
<b>TEC-GU-PACK Li-I- RU</b>	
Дата издания	1.0_2013

## Geneglance ICE PACK RANGE

## GENEGLACE PACK LI

## SCOPE OF SUPPLY



### Льдогенератор



**Цилиндр** F 90Li  
 Цилиндр с двойными стенками (сталь, полировка, хромирование)  
 Внешняя изоляция цилиндра (пенополиуретан)  
 Облицовка внешней изоляции (листовая нерж. сталь)

**Основание**  
 Крышка основания Нержавеющая сталь  
 Соединительная трубка для водоснабжения

**Вращающаяся часть**  
 Центральный вал (нержавеющая сталь), вращающийся между двумя подшипниками  
 Верхний поддон распределения воды (нержавеющая сталь)  
 2 Нож-резец (нержавеющая сталь)

**Привод вращающейся части**  
 Редуктор

**Холодильная часть**  
 Вертикальный баллон с теплообменником  
 Терморегулирующий вентиль  
 Изоляция вертикального баллона  
 Облицовка изоляции баллона

### CONDENSING UNIT



**Base frame** Нержавеющая сталь  
 Base frame

**Condensing unit**  
 Refrigerating compressor Semi-hermetic  
 Condenser Sea water cooled condenser

Oil separator with automatic return  
 Drier filter with interchangeable solid core  
 Discharge check valve  
 Соленоидный клапан  
 Safety pressure relief valves (HP and LP), hand valve for loading and hand valve stop  
 Control pressure switch for HP and HP/LP pressure switch

**Разное**  
 Примерная заправка хладагентом  Depending of the destination country  
 Oil charge  
 Assembly and test in our workshop  
 Электрическая панель управления  
 Cold refrigeration pipe insulation

**Storage and distribution unit** Опции  
 Brine water tank / Slurry tank Brine water 3% NaCl  
 Slurry discharge pump  
 Water pump

version Aout -A-2013  
 Scope of supply L  
**TEC-GU-PACK Li-L- RU**  
 Дата издания 1.0\_.2013

**Geneglance ICE PACK RANGE**

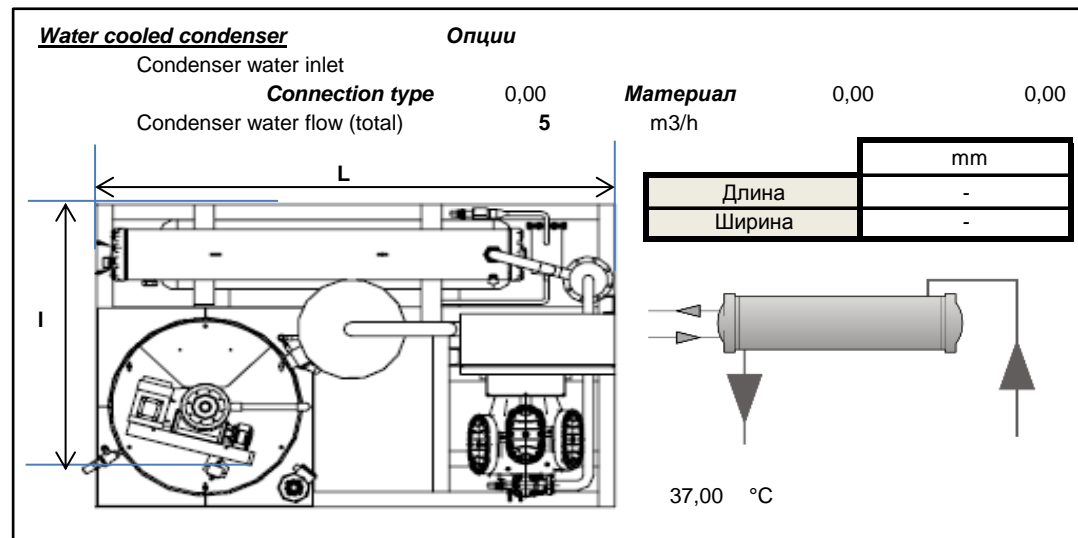
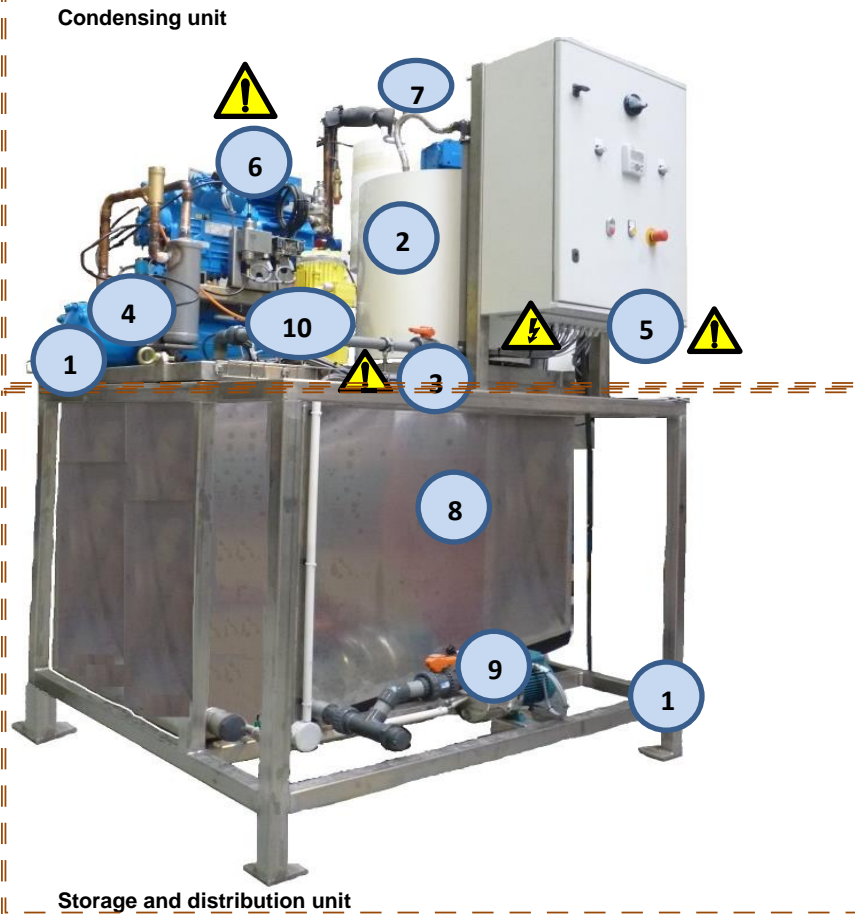
**GENEGLACE PACK LI**

*Photos and sketch are not contractual. Document can be modified without prior notice.*

## DETAILED VIEW

- 1 Base frame
- 2 Льдогенератор
- 3 Спуск льда
- 4 Condenser
- 5 Electrical connections area
- 6 Refrigerating compressor
- 7 Вертикальный баллон с теплообменником
- 8 Brine water tank / Slurry tank
- 9 Slurry discharge pump
- 10 Agitator

Опции  
Опции



## Опции

Case N°1

With slurry tank and slurry discharge pump.

- Water cooled condenser
- Air cooled condenser
- Remote control

Case N°2

Without slurry tank and slurry discharge pump.

- Water pump
- Air cooled condenser
- Slurry discharge pump
- Brine water tank / Slurry tank
- Water cooled condenser

GENEGLACE может вносить изменения в этот

документ без предварительного уведомления

version	Aout -A-2013
Document type	Вид в разборе V
<b>TEC-GU-PACK Li-V- RU</b>	
Дата издания	1.0_2013

## Geneglance ICE PACK RANGE

## GENEGLACE PACK LI

Photos and sketch are not contractual. Document can be modified without prior notice.