

TECHNICAL DESCRIPTION

CP 25



Block-ice production

Nominal use

Maximum throughput capacity

Kg/24h	30 000
Bloc / h	50

Ice blocks

Maximum weight of the blocks

Kg	25
Длина L mm	245,00
Ширина l mm	254,00
Высота H mm	500,00

Максимальная температура окружающей среды

°C 30,0

Минимальная температура окружающей среды

°C 0

PIECES OF EQUIPMENT

Oil pressure 200 bar

Blocks counter Опции

Электричество

Электропитание **400V-3-50Hz**

Номинальная сила тока **21 A**

Номинальная мощность **14,0 KVA**

version Fev -A-2013
Document type Description D

TEC-GU- CP25 -D- RU

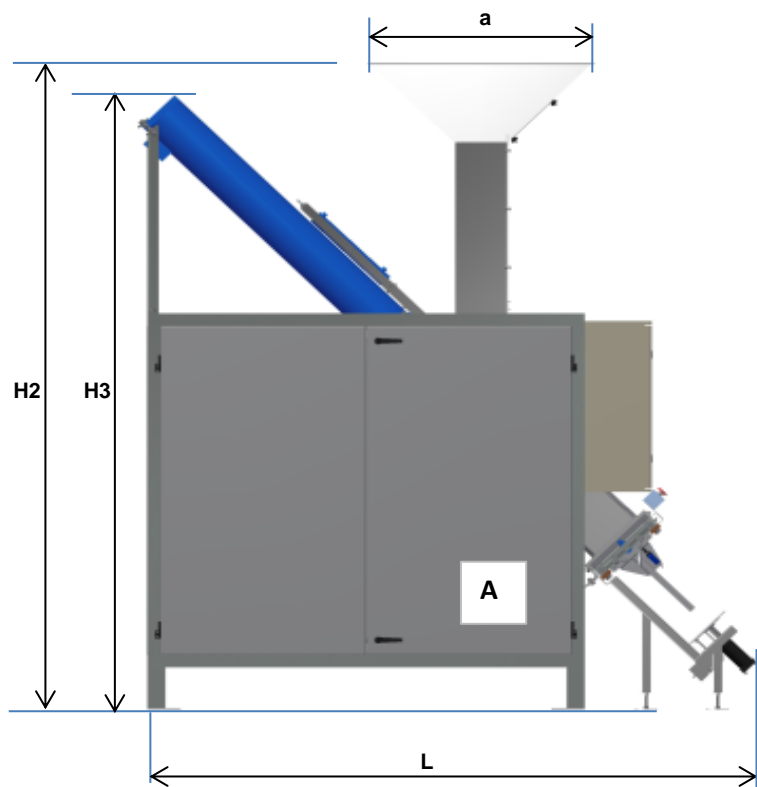
Дата издания 1.01.2013

CP 25

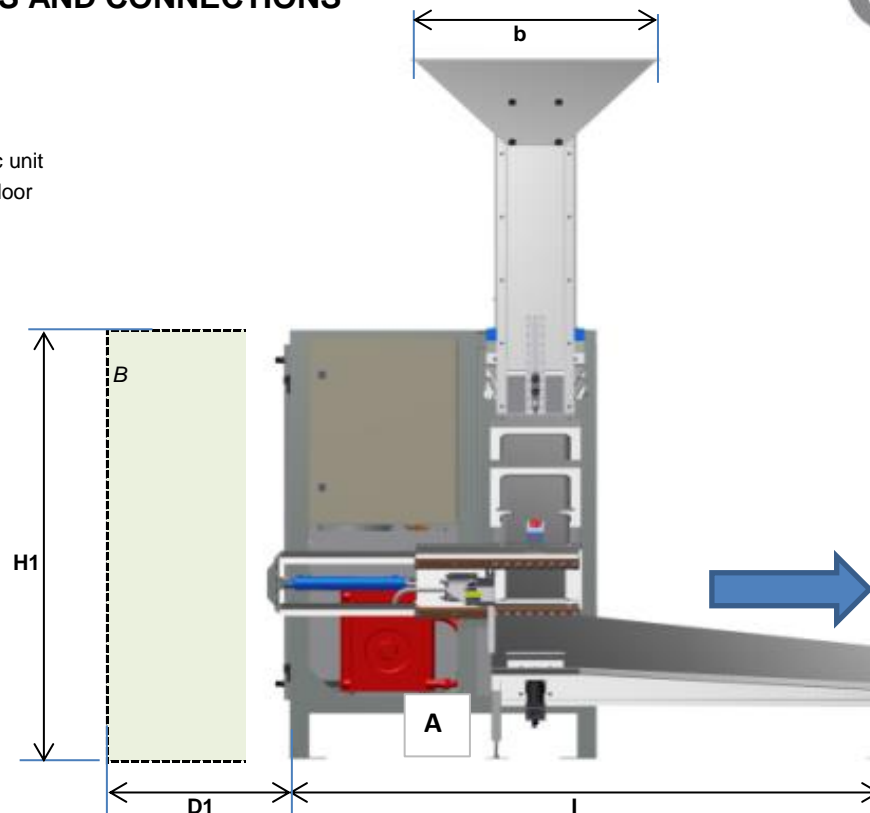
COMPACTOR

Photos and sketch are not contractual. Document can be modified without prior notice.

DIMENSIONS AND CONNECTIONS



- A Hydraulic unit
- B Access door



Спуск льда

General information	
Электрическое соединение	
Электропитание	400V-3-50Hz
Частота	50 Hz
Установленная мощность	14 KVA
Номинальная сила тока	21 A
Hydraulic jack	Nb 3
	Oil pressure 200 bar

Габаритные размеры				
Design	Размеры	Габариты mm		
Длина	L mm	2700,00	H1 mm	1900,00
Ширина	I mm	2450,00	H2 mm	3000,00
Высота	H mm	3010,00	H3 mm	3010,00
Dimensions	D1 mm	1000,00	D2 mm	200,00
Dimensions	a mm	700,00	b mm	700,00
Вес нетто	Empty Kg	3100,00		

Reserve enough clearance around the machine for maintenance (refer to Installation and Maintenance Guide)

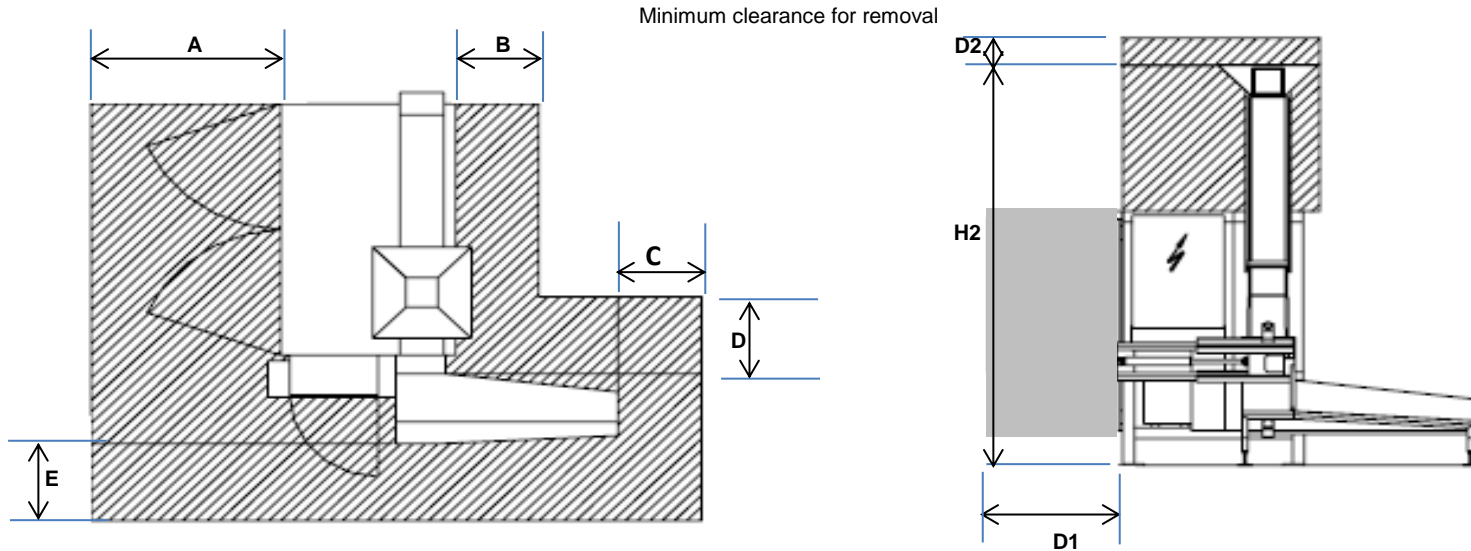
version	Fev -A-2013	CP 25 COMPACTOR
Document type	Lay out E	
TEC-GU- CP25 -E- RU		
Дата издания	1.01.2013	Photos and sketch are not contractual. Document can be modified without prior notice.

GENERAL INFORMATIONS



50 Hz

MINIMUM CLEARANCE FOR SERVICE



Советуем оставлять вокруг системы достаточно места для обслуживания.

Размеры		Габариты mm	
L mm	2700,00	H1 mm	1900,00
l mm	2450,00	H2 mm	3000,00
A mm	1300,00	H3 mm	3010,00
B mm	600,00	D2 mm	200,00
C mm	600,00	E mm	600,00

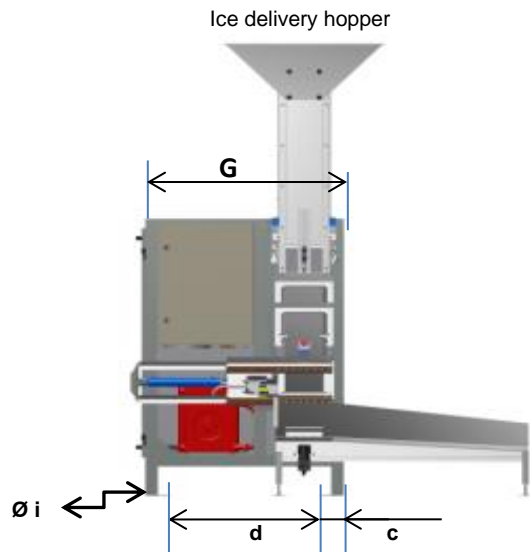
version	Fev -A-2013
Document type	Refrigeration F
TEC-GU- CP25 -F- RU	
Дата издания	1.01.2013

CP 25
COMPACTOR

Photos and sketch are not contractual. Document can be modified without prior notice.

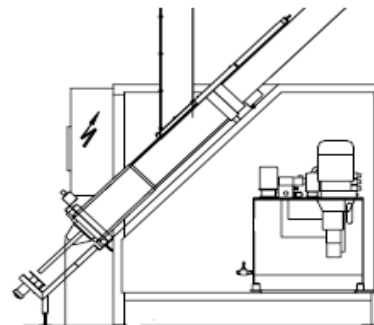
INSTALLATION AND HANDLING

INSTALLATION



Размеры

F mm	2310,00
f mm	1710,00
c mm	125,00
d mm	1005,00
G mm	1340,00
i mm	12,00



TRANSPORT

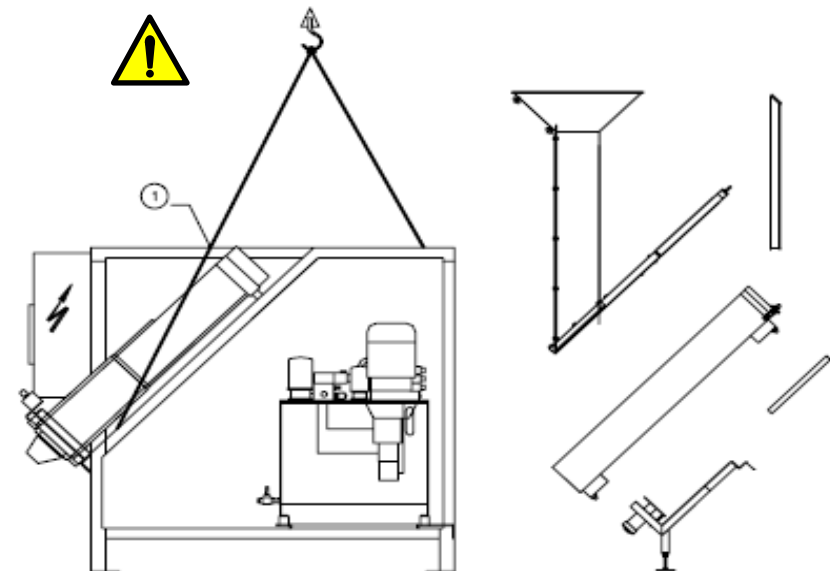
Упаковка CP

Длина	mm	2900,00	Объем м3	25,06
Ширина	mm	2700,00		
Высота	mm	3200,00		
Вес нетто	Kg	3100,00		
Вес брутто	Kg	3150,00		

HANDLING

1 Lifting rings Кол-во 4

Вес нетто 3 100,00 Kg



Советуем оставлять вокруг системы достаточно места для обслуживания.

version Fev -A-2013
Document type Installation II

TEC-GU- CP25 -I- RU

Дата издания 1.01.2013

Photos and sketch are not contractual. Document can be modified without prior notice.

CP 25
COMPACTOR

SCOPE OF SUPPLY



Производство

All parts in contact with ice are made of stainless steel
Ice supply by a stainless steel hopper, with level detector and visual control

Ice compacting with hydraulic jack in a stainless steel mould
Blocks reception and delivery on a stainless steel plate with pneumatic damper
Ice delivery hopper

Hydraulic unit

Electrical hydraulic unit
Oil cooler
Oil receiver

Base frame

Base frame (galvanized steel)

Электрическая панель управления

Электрическая панель управления
Electrical connections between various equipment

Разное

Oil supplied in remote tanks
Assembly and test in our workshop
Mechanical reassembly and oil receiver filling are out of our supply

Опции

Blocks counter

Производство льда в день

GENEGLACE может вносить изменения в этот

документ без предварительного уведомления.

version Fev -A-2013
Scope of supply L

TEC-GU- CP25 -L- RU

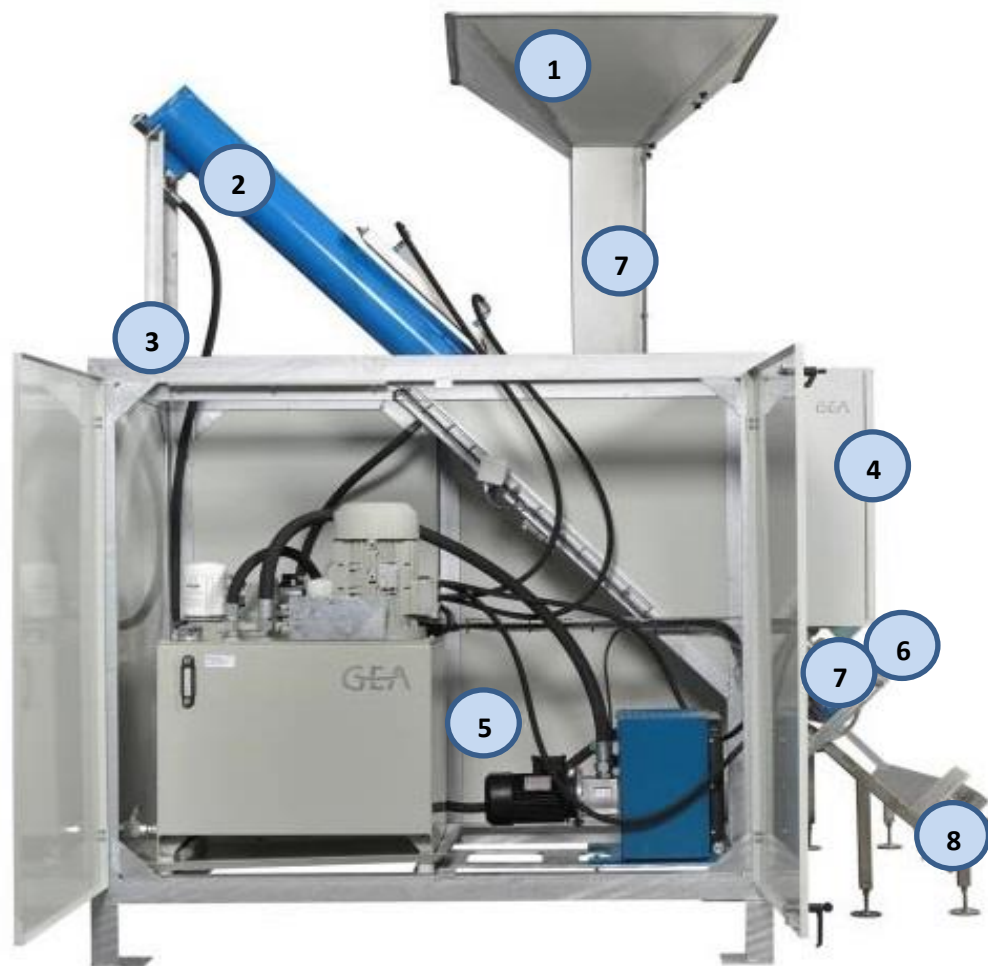
Дата издания 1.01.2013

Photos and sketch are not contractual. Document can be modified without prior notice.

CP 25

COMPACTOR

DETAILED VIEW



- 1 Hopper in stainless steel
- 2 Hydraulic jack
- 3 Base frame (galvanized steel)
- 4 Электрическая панель управления
- 5 Electrical hydraulic unit
- 6 Sliding hatch knife door
- 7 Спуск льда
- 8 Blocks reception and delivery on a stainless steel plate with pneumatic damper

GENEGLACE может вносить изменения в этот

документ без предварительного уведомления

version	Fev -A-2013	CP 25 VERTICAL ORBITAL SILO
Document type	Вид в разборе V	
TEC-GU- CP25 -V- RU		
Дата издания	1.01.2013	

Photos and sketch are not contractual. Document can be modified without prior notice.